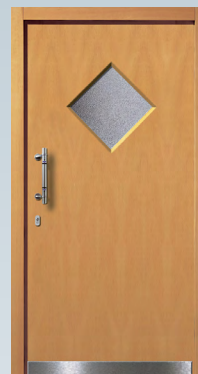




Moralt Haustürenbausatz – einfach, sicher und wirtschaftlich

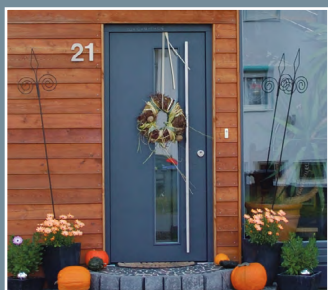
DAS KOMPLETTPAKET INCLUSIVE BEARBEITUNG, ZUBEHÖR UND CE-KENNZEICHEN.



Beste Chancen für Ihr Türegeschäft.

In der konsequenten Rationalisierung der Fertigungsprozesse liegt Ihr Gewinn. Mit den industriell gefertigten Systemkomponenten für Holzhaus-türen von Moralt haben Sie Kosten und Risiko jederzeit im Griff. Wählen Sie zwischen den Einzelkomponenten Haustürrohring, Lichtausschnitte und Komponenten-Paket oder dem kompletten Türblatt mit allen Systemteilen – perfekt aufeinander abgestimmt.

So machen Sie ein Meisterstück –
leichter, schneller, gewinnbringender.



HAUSTÜRENBAUSATZ BESTELLFORMULAR

1 HÄNDLER

Firma: _____
 Straße: _____
 Plz/Ort: _____
 Land: _____
 Ansprechpartner/in: _____
 Telefon: _____
 Telefax: _____
 e-Mail: _____

2 VERARBEITER

Firma: _____
 Straße: _____
 Plz/Ort: _____
 Land: _____
 Ansprechpartner/in: _____
 Telefon: _____
 Telefax: _____
 e-Mail: _____

3 DIN RICHTUNG DER TÜR, OBERFLÄCHE, MAßE UND PRODUKTAUSWAHL



bitte wählen:



FERRO KlassikPlus
Der Bestseller



bitte wählen:



FERRO Akustik
Der Schallschlucker



bitte wählen:



FERRO Passiv
Der Energiesparer

Max. Türelementformate (Stockausenmaß) 2.520 x 1.250 mm. Türblattstärke 68 (98) mm.
 Details zu den verschiedenen Rohlingstypen siehe Moralt OutDoor-Flyer oder im Internet unter www.moralt-ag.de.

DIN Links: _____ (Stückzahl)
 Stockaußenmaß: _____ x _____ mm

DIN Rechts: _____ (Stückzahl)
 Tür öffnet nach: innen aussen

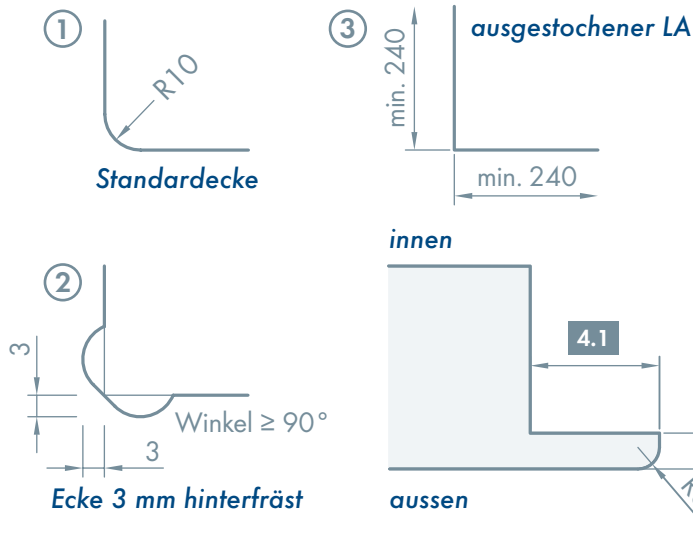
TÜRBLATTSTÄRKE: 68 mm 78 mm 88 mm 98 mm

OBERFLÄCHE:	<input type="checkbox"/> Weißtanne MF	längs quer		<input type="checkbox"/> <input type="checkbox"/> Kiefer FL	längs quer	
	<input type="checkbox"/> streichfähig MF	<input type="checkbox"/> <input type="checkbox"/> Eiche	<input type="checkbox"/> <input type="checkbox"/> Kiefer MF	<input type="checkbox"/> <input type="checkbox"/> Mahagoni MF		
	<input type="checkbox"/> MDF-Exterior	<input type="checkbox"/> <input type="checkbox"/> Eiche astig	<input type="checkbox"/> <input type="checkbox"/> Fichte FL	<input type="checkbox"/> <input type="checkbox"/> Meranti FL		
	<input type="checkbox"/> Eiche astig rustikal quer	<input type="checkbox"/> <input type="checkbox"/> Eiche astig 3,5 mm*	<input type="checkbox"/> <input type="checkbox"/> Fichte MF	<input type="checkbox"/> <input type="checkbox"/> Okoume MF		
	<input type="checkbox"/> <input type="checkbox"/> Lärche	<input type="checkbox"/> <input type="checkbox"/> Fichte MF				
	<input type="checkbox"/> <input type="checkbox"/> Lärche astig					

* Sägefurnier FL = Fineline MF = Messerfurnier

ANMERKUNG: _____

4 LICHTAUSSCHNITTE JEDLICHER ART



Tragen Sie hier Ihre Angaben ein

ECKAUSBILDUNG: ① ② ③
(bitte ankreuzen)

Vermasste Ansichtszeichnung mit Angabe der DIN Richtung und Türblatt innen und aussen

LA MIT FALZFRÄSUNG: (bitte ankreuzen)

Eckausbildung aussen: ① ② ③

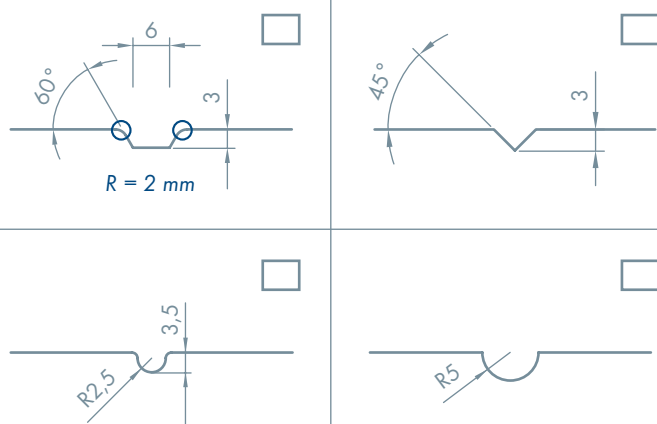
Eckausbildung innen: ① ②

4.1 = _____ mm (max. 20 mm)

4.2* = _____ mm (5 mm - max. 18 mm)

* > 5 mm Passiv nicht möglich

5 OBERFLÄCHENFRÄSUNGEN



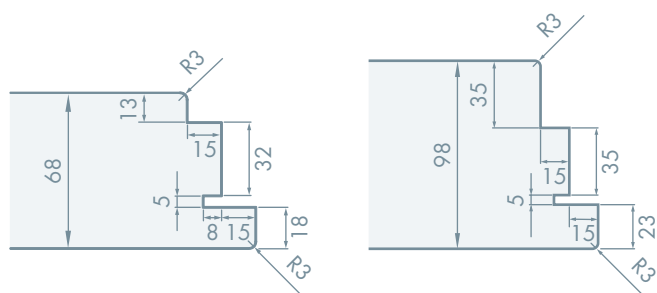
Tragen Sie hier Ihre Angaben ein

FRÄSUNG: keine innen aussen
(bitte ankreuzen)

Vermasste Ansichtszeichnung mit Angabe der DIN Richtung und Türblatt innen bzw. aussen

* Oberflächenfräsung nicht möglich:
- FERRO Passiv
- FERRO 68 mm

6 FALZGEOMETRIEN



Falzbearbeitung nach Moralt Standard-System (lt. Skizze)

Keilfalz 15°

7 SCHLOSSFRÄSUNGEN

Tragen Sie hier Ihre Angaben ein

Drückerbohrung: innen beidseitig nein

Zylinderbohrung: ja nein

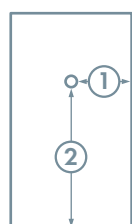
Dornmass: 65 mm (80 mm Passiv)

Entfernung: 92 mm

Drückerhöhe

UK-Überschlag: 1.050 mm

8 SPIONLOCHBOHRUNG



Tragen Sie hier Ihre Angaben ein

① = Mitte Tür **oder** _____ mm
(Abstand zur Schlossseite)

② = _____ mm

Durchmesser: 13 mm 16 mm

Moralt Standard Komponenten-Paket

- Schwellentyp:** GU Systembodenschwelle
- Bänder:** 3 St. Simonswerk BAKA Protect 4010 3D FD
- Dichtung:** Deventer, anthrazit (Silikondichtung)
- Türverschluss:** Türverschluss mit 3-fach Verriegelung
Andere Beschlagsfräsungen optional
- Verpackung:** Stückgutgerecht – transportsicher
- Versand:** Stückguttransport – Lieferung an die Werkstatt



Verpackung
Haustürenbaukasten

10 HINWEIS

Die Angaben der vorstehenden Seiten beziehen sich auf den heutigen Stand der Erkenntnisse und stellen keine Zusicherung von Eigenschaften dar. Bestehende Gesetze und Bestimmungen sind vom Empfänger unserer Produkte in eigener Verantwortung zu beachten. Irrtum und technische Änderungen vorbehalten. Alle Angaben beziehen sich ausschließlich auf Produkte der Moralt AG.

UNSER SERVICE FÜR SIE:

Verarbeitungsempfehlungen

MORALT
Holzwerkstoffe mit System

ALLGEMEINE HINWEISE UND VERARBEITUNGSEMPFEHLUNGEN
für den Moralt Baukasten für Außentüren

Kontrolle Vor der Montage müssen alle Bauteile sorgfältig kontrolliert werden. Die Bauteile müssen frei von Beschädigungen sein. Bei Beschädigungen sind die Bauteile auszutauschen.	Aufkloppen Die Bauteile müssen sorgfältig auf Kanten und Ecken kontrolliert werden. Die Bauteile müssen frei von Beschädigungen sein. Bei Beschädigungen sind die Bauteile auszutauschen.	Oberflächenbehandlung Die Bauteile müssen sorgfältig auf Oberflächen kontrolliert werden. Die Bauteile müssen frei von Beschädigungen sein. Bei Beschädigungen sind die Bauteile auszutauschen.
Legung Die Bauteile müssen sorgfältig auf dem Untergrund kontrolliert werden. Die Bauteile müssen frei von Beschädigungen sein. Bei Beschädigungen sind die Bauteile auszutauschen.	Sägen, Fräsen und Bohren Die Bauteile müssen sorgfältig auf den Schnittstellen kontrolliert werden. Die Bauteile müssen frei von Beschädigungen sein. Bei Beschädigungen sind die Bauteile auszutauschen.	Verglasung und Dichtung Die Bauteile müssen sorgfältig auf den Schnittstellen kontrolliert werden. Die Bauteile müssen frei von Beschädigungen sein. Bei Beschädigungen sind die Bauteile auszutauschen.
Schließbefestigung Die Bauteile müssen sorgfältig auf den Schnittstellen kontrolliert werden. Die Bauteile müssen frei von Beschädigungen sein. Bei Beschädigungen sind die Bauteile auszutauschen.	Schließblechbefestigung Die Bauteile müssen sorgfältig auf den Schnittstellen kontrolliert werden. Die Bauteile müssen frei von Beschädigungen sein. Bei Beschädigungen sind die Bauteile auszutauschen.	Bandmontage Die Bauteile müssen sorgfältig auf den Schnittstellen kontrolliert werden. Die Bauteile müssen frei von Beschädigungen sein. Bei Beschädigungen sind die Bauteile auszutauschen.
Dichtungsmontage Die Bauteile müssen sorgfältig auf den Schnittstellen kontrolliert werden. Die Bauteile müssen frei von Beschädigungen sein. Bei Beschädigungen sind die Bauteile auszutauschen.	Schwellemontage Die Bauteile müssen sorgfältig auf den Schnittstellen kontrolliert werden. Die Bauteile müssen frei von Beschädigungen sein. Bei Beschädigungen sind die Bauteile auszutauschen.	Schwellenmontage Die Bauteile müssen sorgfältig auf den Schnittstellen kontrolliert werden. Die Bauteile müssen frei von Beschädigungen sein. Bei Beschädigungen sind die Bauteile auszutauschen.

Pflege- und Wartungsanleitung

MORALT
Holzwerkstoffe mit System

PFLEGE- UND WARTUNGSANLEITUNG

Sehr geehrter Kunde, sehr geehrter Kunde,
Wir danken Ihnen zum Einsatz einer Moralt Haustür.

Als Käufer der Haustürerweiterung übernimmt Sie die Verantwortung für die Qualität der Haustür. Die Leistungsgarantie ist nach DIN EN 14351-1 geregelt und durch die Angaben im Registerbuch bestätigt.

Holz ist ein natürliches, lebendiges Material. Insbesondere können Wärme und Feuchtigkeit aus dem Außenbereich in die Haustüre eindringen, da innerhalb kurzer Zeit Schäden verursacht können, wenn das Holz nicht richtig geschützt ist.

Um die Funktion und Schutz des Holzmaterials dauerhaft zu gewährleisten, muss die einwandfreie Funktion dieser Bauteile durch regelmäßige Wartung sichergestellt werden. Die Wartungsarbeiten sind nach der Nutzungshäufigkeit, jedoch mindestens einmal pro Jahr durchzuführen. Wartungsarbeiten sind von Fachleuten auszuführen und nicht Bestandteil der Gewährleistung.

Die notwendigen Wartungsmaßnahmen sollen der Mitteleinstellung der Antriebskräfte des Wohnungsbauherren der

Schleifer Halt und Regel sind und Schleifer an jedem Standort zu verwenden. Die Schleifer sind sorgfältig zu verwenden. Die Schleifer sind sorgfältig zu verwenden. Die Schleifer sind sorgfältig zu verwenden.	Bänder Die Bänder sind sorgfältig zu verwenden. Die Bänder sind sorgfältig zu verwenden. Die Bänder sind sorgfältig zu verwenden. Die Bänder sind sorgfältig zu verwenden.	Dichtungen Die Dichtungen sind sorgfältig zu verwenden. Die Dichtungen sind sorgfältig zu verwenden. Die Dichtungen sind sorgfältig zu verwenden. Die Dichtungen sind sorgfältig zu verwenden.
Schwaben Die Schwaben sind sorgfältig zu verwenden. Die Schwaben sind sorgfältig zu verwenden. Die Schwaben sind sorgfältig zu verwenden. Die Schwaben sind sorgfältig zu verwenden.	elektrischer Türöffner Der elektrische Türöffner ist sorgfältig zu verwenden. Der elektrische Türöffner ist sorgfältig zu verwenden. Der elektrische Türöffner ist sorgfältig zu verwenden. Der elektrische Türöffner ist sorgfältig zu verwenden.	Sitzbohrer Der Sitzbohrer ist sorgfältig zu verwenden. Der Sitzbohrer ist sorgfältig zu verwenden. Der Sitzbohrer ist sorgfältig zu verwenden. Der Sitzbohrer ist sorgfältig zu verwenden.
Oberflächen Die Oberflächen sind sorgfältig zu verwenden. Die Oberflächen sind sorgfältig zu verwenden. Die Oberflächen sind sorgfältig zu verwenden. Die Oberflächen sind sorgfältig zu verwenden.	Reinigung Die Reinigung ist sorgfältig zu verwenden. Die Reinigung ist sorgfältig zu verwenden. Die Reinigung ist sorgfältig zu verwenden. Die Reinigung ist sorgfältig zu verwenden.	

Die vorliegende Pflege- und Wartungsanleitung muss eingehalten werden, um die Dauerhaftigkeit der Haustüre zu gewährleisten. Für alle weiteren oder zur Haustüre keine Angaben in der Bedienungsanleitung zu beachten.

Montageempfehlung

MORALT
Holzwerkstoffe mit System

MONTAGEEMPFEHLUNG
für den Moralt Baukasten für Außentüren

Nr.	Beschreibung	Details im Systemhandbuch
1	Reinigung am Montageort	Register 6, Blatt 158
2	Verriegelung	Register 2, Blatt 27 Register 4, Blatt 118
3	Bänder	Register 2, Blatt 27 Register 6, Blatt 11
4	Dichtung	Register 2, Blatt 19
5	Schwelle	Register 2, Blatt 20
6	Verglasung	Register 2, Blatt 228 Register 6, Blatt 10
7	Glasleiten	Register 2, Blatt 23 Register 6, Blatt 10

CNC Fax: +49 8026 92538-40

Bitte faxen Sie uns das Maßabfrageblatt mit allen erforderlichen Angaben an oben stehende Nummer.

Preise erhalten Sie von ihrem ProfiNet-Holzfachhändler

Moralt AG
Obere Tiefenbachstraße 1
83734 Hausham
Telefon: +49 8026 92538-0
Telefax: +49 8026 92538-40
E-Mail: vertrieb@moralt-ag.de
www.moralt-ag.de